



# SCHILL

connecting professionals



**Katalog eMobility**  
2023 / 0

Folgen Sie uns auf



@schillkabeltrommeln



schilltrommeln



Schill Kabeltrommeln



schill\_gmbh



@schill\_gmbh

## Die richtige Kabeltrommel für Profis.

Überall, wo mit Kabel, Leitungen oder Schläuchen gearbeitet wird, gehören Kabeltrommeln dazu. Ob bei Arbeiten im Haushalt, im Handwerk, in der Industrie, bei Fernseh- und Rundfunksendern oder bei Veranstaltungen; Schill bietet für jeden Einsatzzweck leistungsstarke Produkte, die überzeugen.

Die Schill GmbH & Co. KG aus Baden-Württemberg stellt seit 1948 Kabeltrommeln und -aufroller in Familientradition her. Das zukunftsorientierte Mittelstandunternehmen produziert individuelle Lösungen, aber auch Standardsysteme: Stabile Kunststoffkabelboxen für den Hausgebrauch, robuste Kabeltrommeln aus Spezialgummi oder Stahlblech für den Bau sowie motorisierte Einbaukabeltrommeln für Fernsehübertragungswagen; Schills Produktpalette erfüllt die unterschiedlichsten Bedürfnisse – bis hin zum schwenkbaren Federzug- oder Schlauchaufroller, sowie Lösungen für das Laden von Elektrofahrzeugen.

Kunden und Partnern aus den Branchen Audio-Video, Broadcast, eMobility, Handwerk und Industrie bietet Schill innovative Systeme. Verbesserung, Weiterentwicklung und regelmäßige Kontrolle der Kabeltrommeln und -aufroller gewährleisten die stets hohe Qualität; immer unter Einhaltung aktueller internationaler Normen wie die DIN EN ISO 9001:2015.

Darüber hinaus entsprechen viele Kabeltrommeln von Schill den Anforderungen der Deutschen Gesetzlichen Unfallversicherung DGUV; DGUV Info 203-006 (BGI 608) und DGUV Info 203-005 (BGI 600 Kategorie K2).

Unternehmenssitz und Verwaltung der Schill GmbH & Co. KG sind in Fellbach bei Stuttgart. Die Produktion befindet sich seit 1968 in Laichingen auf der schwäbischen Alb. Das Unternehmen wird heute in dritter Generation von Ingo Schill geführt und beschäftigt mehr als 60 Mitarbeiter, die sich durch Kompetenz und langjähriges Know-how auszeichnen.

So hat sich Schill mittlerweile als feste Größe auf dem internationalen Weltmarkt etabliert.



**Verwaltung**

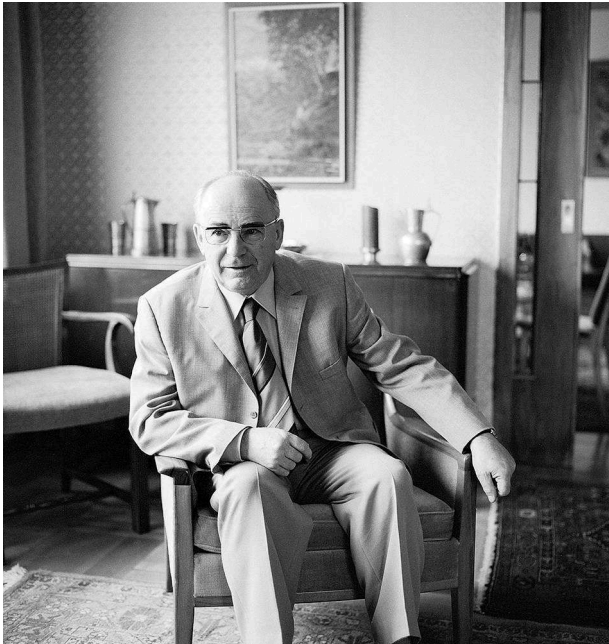
Schill GmbH & Co. KG  
Bruckstraße 44  
**D-70734 Fellbach**  
Tel.: +49 (0)711 578807-0  
Fax: +49 (0)711 578807-44



**Produktion**

Schill GmbH & Co. KG  
Hirschstraße 81  
**D-89150 Laichingen**  
Tel.: +49 (0)7333 9648-0  
Fax: +49 (0)7333 9648-44

# Das Unternehmen mit Tradition



Der Unternehmensgründer: Otto Schill

Als ein Unternehmen mit großer Tradition, welches seit über einem halben Jahrhundert für Qualität und solide Handwerkskunst steht, bietet die Firma Schill seit über 70 Jahren innovative Produkte, die mit großer Sorgfalt und modernster Produktionstechnik den Anspruch verfolgt, stets das Beste für seine Kunden zu produzieren. Innovationen in Anwendbarkeit und Technik setzen immer wieder neue Maßstäbe und tragen dazu bei, die Produkte ständig weiter zu verbessern und aufs Neue zu entwickeln. So wurde aus einer revolutionierenden Idee des Firmengründers Otto Schill – mit großem Weitblick, Liebe und Leidenschaft – der Weg für ein unverzichtbares Produkt der Menschheit geschaffen.

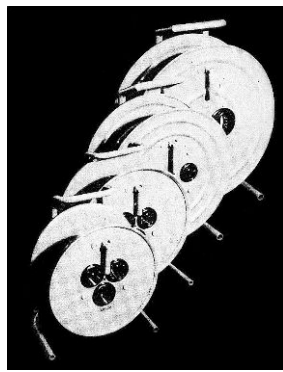
**1940**

Mit der Herstellung von Rundfunkzubehör wie Spezial-Kabeltrommeln, Regieständern und Mikrofonstativen legt der Ingenieur Otto Schill den Grundstein für eine beeindruckende Erfolgsgeschichte des Traditionsunternehmens.



**1950**

Die Firma expandiert und wächst unaufhaltsam durch sehr innovative Erfindungen wie z.B. der tragbaren Kabeltrommel aus Stahlblech.



**1960**

Eine Kabelbox mit zehn Metern Kabel und Zweifach-Steckdose erleichtert den zunehmenden Einsatz von Elektrogeräten in Haushalten. Im Jahr 1967 präsentiert die Firma die erste Federzugtrommel.



**1970**

Otto Schill erfindet die erste voll isolierte Kabeltrommel aus Kunststoff. Der Bereich Kabelboxen wird um die neuartige Leuchtenbox erweitert. Schill bildet im Jahr 1970 den ersten Azubi im Werkzeugbau am Standort Laichingen aus.





# Das Unternehmen mit Tradition

## In 3. Generation

Die Brüder Ingo und Gerrit Schill leiteten knapp zwei Jahrzehnte gemeinsam die Geschicke der Firma Schill. Ende 2018 beendete Gerrit Schill seine Tätigkeit als Geschäftsführer. Ingo Schill übernimmt im Jahr 2019 die alleinige Geschäftsleitung. Heute beschäftigt das Unternehmen mehr als 60 Mitarbeiter und ist längst zu einer festen Größe im internationalen Weltmarkt geworden.



Geschäftsführer Ingo Schill

**1980**

Das Unternehmen bringt die bisher größte Kunststoff-Kabeltrommel, die je produziert wurde, auf den Markt. Dank ihres großen Kerndurchmessers lässt sie sich mit den verschiedensten Steckdosenkombinationen, Fi-Schaltern und Sicherungsautomaten bestücken.



**1990**

Nach dem Tod des Seniorchefs führt der Sohn des Familienunternehmens das Lebenswerk des Otto Schill weiter. Immo Schill entscheidet sich für die Einführung eines Qualitätsmanagement-Systems.



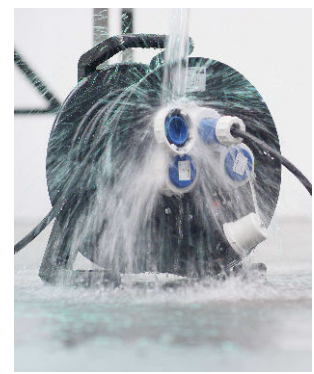
**2000**

Die Söhne von Immo Schill, Ingo und Gerrit, treten als weitere Geschäftsführer in die Schill GmbH & Co. KG ein und werden kurze Zeit später Gesellschafter. Der Kundenkreis der Firma erweitert sich im Bereich Rundfunk, TV und Video stetig und es wird mehr und mehr auch nach Übersee exportiert. 2008 wird Schill am Standort Fellbach Ausbildungsbetrieb für kaufmännische Berufe.



**2010**

Ende 2010 scheidet Immo Schill aus der Geschäftsführung aus. 2017 bringt Schill die erste, vollständig wasserdichte Kabeltrommel GT 310.WS3-IP67 auf den Markt. Ein Jahr später werden verschiedene FT-Aufroller mit LAN Kabel vorgestellt. Ende 2018 beendet Gerrit Schill seine Tätigkeit als Geschäftsführer und Ingo Schill übernimmt die alleinige Geschäftsleitung.



2020

---

Das Unternehmen feiert im Jahr 2023 sein 75-jähriges Firmenjubiläum und veranstaltet erstmals in der Produktion in Laichingen einen Tag der offenen Türe für jedermann. Im gleichen Jahr bringt das Unternehmen die eMobility-Produktreihe LAVOSCH auf den Markt.



## Aufbau der Artikelbezeichnung:

Beispiel: Handwerk

**GT 310.MD4L.40PU315**



**1 2 3 4 5 6 7 8**

**1 Trommelart**

Spezialgummi-Kabeltrommel

**2 ca. Trommeldurchmesser in mm**

310

**3 Steckdosenbestückung**

4 Maschinensteckdosen 2-polig+E, 16A, 230V

**4 Sonstige Bestückung**

Spannungsanzeige

**5 Kabellänge in m**

40

**6 Kabelart**

H07BQ-F

**7 Adernanzahl**

3-adrig

**8 Kabelquerschnitt in mm**

1,5

Beispiel: Industrie

**FT 260.0308.S316**



**1 2 3 4 5**

**1 Trommelart**

Kabel-Aufroller mit Federzug

**2 ca. Durchmesser Gehäuse in mm**

260

**3 Anzahl der Schleifringpole**

3-poliger Schleifring

**4 Kabellänge in m**

8

**5 Steckverbindung**

3-polige 16A Steckverbindung

Beispiel: Audio / Video

**GT 310.S0**



**1 2 3**

**1 Trommelart**

Spezialgummi-Kabeltrommel

**2 ca. Trommeldurchmesser in mm**

310

**3 Bestückung**

ohne Steckdosen / mit Blindabdeckung zur Selbstbestückung

Beispiel: Broadcast

**PL 450.250.300**



**1 2 3 4**

**1 Trommelart**

Kamera-Kabeltrommel

**2 ca. Scheibendurchmesser in mm**

450

**3 ca. Trommeldurchmesser in mm**

250

**4 Kernbreite in mm**

300

## Bezeichnungen

### Kabelbezeichnungen

<b>KK</b>	H05VV-F / Kunststoff-Kabel / geeignet für den Innenbereich
<b>KG</b>	H05RR-F / Gummi-Kabel / geeignet für den Innenbereich
<b>KS</b>	H07RN-F / schwere Gummischlauchleitung / geeignet für den Außenbereich
<b>PU</b>	H07BQ-F / PUR-Leitung H07BQ-F (Standardfarbe gelb; alternativ orange) / geeignet für den Außenbereich / Kabelbedruckung möglich

## Trommelart

<b>ALD</b>	Seilzug-Kabeltrommel aus Polycarbonat	Practical Line
<b>ALM</b>	Motorbetriebene Kabeltrommel aus Polycarbonat	Practical Line
<b>BA</b>	Federzug zur Gewichtsausgleichung	Dispensor Line
<b>EFT</b>	Einbau-Kabelaufroller mit Federzug aus Kunststoff	Flex Line
<b>EST</b>	Einbau-Schlauchaufroller mit Federzug aus Kunststoff	Air Flex Line
<b>FT</b>	Kabelaufroller mit Federzug aus Kunststoff oder Stahlblech	Flex Line
<b>FTE</b>	Kabel-/Federzugaufroller für Erdungszwecke aus Kunststoff	Flex Line
<b>GT</b>	Spezialgummi-Kabeltrommel	Professional Line
<b>HT</b>	Stahlblech-Kabeltrommel	Classic Line
<b>IT</b>	Kunststoff-Kabeltrommel	Base Line
<b>IPL</b>	Motorbetriebene Trommelanlage aus Polycarbonat	Individual Line
<b>KB</b>	Kabelbox aus Kunststoff	Home Line
<b>MPL</b>	Motorbetriebene Trommelanlage aus Stahlrohr	Camera Line
<b>PL</b>	Kamera-Kabeltrommel aus Polycarbonat oder Aluminium	Camera Line
<b>PLG</b>	Seilzug-Kabeltrommel aus Polycarbonat	Camera Line
<b>SK</b>	Bühnen-Kabeltrommel aus Stahlblech	Stage Line
<b>SL</b>	Bühnen-Kabeltrommel aus Polycarbonat	Stage Line
<b>ST</b>	Schlauchaufroller mit Federzug aus Kunststoff oder Stahlblech	Air Flex Line
<b>VL</b>	Verlängerungsleitung	Extension Line
<b>LVS</b>	LAVOSCH	Flex Line

## Steckdosenbezeichnungen

<b>B</b>	Belgisch / Französische Ausführung
<b>BS</b>	Steckdose British Standard
<b>C316</b>	CEE 3x16A / 2-polig+E, 16A, 230V
<b>C516</b>	CEE 5x16A / 4-polig+E, 16A, 400V
<b>C532</b>	CEE 5x32A / 4-polig+E, 32A, 400V
<b>CW</b>	Druckwasserdichte CEE-Steckdose
<b>MD</b>	Maschinensteckdose mit Klappdeckel / 2-polig+E, 16A, 230V
<b>MD4L</b>	Maschinensteckdose mit Klappdeckel und Signalleuchte (L) / 2-polig+E, 16A, 230V
<b>MD4K</b>	Maschinensteckdose mit Kindersicherung (K) / 2-polig+E, 16A, 230V
<b>S</b>	Offene Schutzkontakt-Steckdose / 2-polig+E, 16A, 230V / nur zur Benutzung in trockenen Räumen
<b>TS</b>	Schutzkontaktsteckdose mit Tropfwasserdeckel / 2-polig+E, 16A, 230V
<b>WS</b>	Druckwasserdichte Schutzkontakt-Steckdose / 2-polig+E, 16A, 230V
<b>Z-Steckverb.</b>	Steckverbindungen zur Montage an Kabelaufroller

## Unbestückte Trommeln

<b>Offen</b>	ohne Steckdosen / ohne Kombinationsabdeckung
<b>S0</b>	ohne Steckdosen / mit Blindabdeckung zur Selbstbestückung / teilweise mit durchgehender Frontscheibe
<b>RM</b>	ohne Steckdosen / mit Hilfsspule
<b>MFK</b>	ohne Steckdosen / mit Multifunktionsklappe
<b>RMFK</b>	ohne Steckdosen / mit Multifunktionsklappe und Hilfsspule
<b>MS</b>	ohne Steckdosen / mit Schleifring

## Langjähriger Ersatzteil-Service

Sie benötigen ein Ersatzteil? Bei Schill erhalten Sie fast alle Komponenten der Produkte als Ersatzteil. Das Vertriebsteam freut sich über Ihre Anfrage unter [vertrieb@schill.de](mailto:vertrieb@schill.de).

## Sonstige Bezeichnungen

<b>AD KOMB</b>	Steckdoseneinsatz ohne Steckdosen
<b>Fahrenheit</b>	Transport-Fahrenheit
<b>FI</b>	Mit FI-Schutzschalter
<b>FST</b>	Fahrständer
<b>KOMB</b>	Kombinationsabdeckung mit Steckdosen
<b>LED</b>	Mit verbauter LED-Leuchte
<b>PRCD-S</b>	Mit Personenschutzschalter
<b>TW</b>	Transportwagen für SK's

## Sonderanfertigung

Ihre Kabeltrommel ist nicht dabei? Bitte wenden Sie sich für Sonderanfertigungen an das Vertriebsteam unter [vertrieb@schill.de](mailto:vertrieb@schill.de).

## Sonderfarben

Auf Anfrage erhalten Sie alle Kabeltrommeln gegen einen Aufpreis auch in anderen Farben. Bitte kontaktieren Sie dazu ebenfalls das Vertriebsteam unter [vertrieb@schill.de](mailto:vertrieb@schill.de).

**Hinweis :** Alle in diesem Katalog enthaltenen technischen Angaben, Beschreibungen und Abbildungen sind unverbindlich, Änderungen und Irrtümer vorbehalten.



## Erläuterung der Symbole und Kurzbezeichnungen für SCHILL-Modellreihen

### Kabelqualitäten

**H05VV-F 3G1,5**



**1 2 3 4 5 6 7 8**

**1 Bestimmung**

H = harmonisierte Leitung

**2 Nennspannung V**

05 = 300/500 V

07 = 450/750 V

**3 Isolierhüllen**

V = PVC

R = Natur- oder Synthetik- Kautschuk

B = Synthetik-Kautschuk

**4 Mantel**

V = PVC

R = Natur- oder Synthetik-Kautschuk

N = Neopren-Kautschuk

Q = Polyurethan

**5 Leiterart**

F = feindrätig für bewegliche Leitungen

**6 Adernanzahl**

**7 Schutzleiter**

G = mit grün-gelber Ader

**8 Leiterquerschnitt**

**Schill Kabelbezeichnungen**

**KK** = H05VV-F

**KG** = H05RR-F

**KS** = H07RN-F

**PU** = H07BQ-F

(Bei PU-Kabel Standardfarbe gelb, Kabelbedruckung möglich)

### Leitungsarten

**H05VV-F:** Standard-Ausführung für normale Belastung. Geeignet für den Innenbereich.



**H05RR-F:** Geeignet zum Anschluss von Geräten bei denen die Leitung leichter mechanischer Beanspruchung unterliegt. Geeignet für den Innenbereich und kurzfristig im Freien.

**H07RN-F:** Geeignet zum Anschluss von Geräten bei denen die Leitung mittlerer mechanischer Beanspruchung unterliegt z. B. für Geräte gewerblicher und landwirtschaftlicher Werkstätten. Geeignet in trockenen, feuchten oder nassen Räumen und für den ständigen Einsatz im Freien

**H07BQ-F:** Geeignet zum Anschluss von Geräten bei denen die Leitung mittlerer mechanischer Beanspruchung unterliegt und zum Anschluss von z. B. gewerblichen oder landwirtschaftlichen Geräten. Geeignet für die ständige Verwendung im Freien.


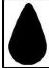




### Schutzarten

**1. Kennziffer - Schutz gegen Fremdkörper**

IP0X	IP1X	IP2X	IP3X	IP4X	IP5X	IP6X
nicht geschützt	geschützt gegen feste Fremdkörper > 50 mm	geschützt gegen feste Fremdkörper >12,5 mm	geschützt gegen feste Fremdkörper >2,5mm	geschützt gegen feste Fremdkörper >1mm	geschützt gegen Staub	dicht gegen Staub
						


## Schutzarten

### 2. Kennziffer - Schutz gegen Wasser

IPX0	IPX1	IPX2	IPX3	IPX4	IPX5	IPX6	IPX7	IPX8
nicht geschützt	geschützt gegen senkrecht auftreffendes Tropfwasser	geschützt gegen schräg auftreffendes Tropfwasser	geschützt gegen Sprüh-wasser	geschützt gegen Spritz-wasser	geschützt gegen Strahl-wasser	geschützt gegen starkes Strahlwasser	geschützt gegen zeitweiliges Untertauchen*	geschützt gegen dauerndes Untertauchen
								 ...m


\*Bei GT 310.WS3-IP67: Bis maximal 1 Meter Wassertiefe und für maximal 30 Minuten (überprüft durch TÜV-Süd)


## Zeichenerklärung


 Entspricht DGVV 203- 006 und 203- 005 ehemals BGI 608 und 600


 Mit Thermoschutz Thermoschutz nach VDE


 Mit FI-Schutzschalter Fehlerstrom-Schutzschalter


 Leertrommel nur durch Elektrofachkraft anzuschließen

 Schutzkontakt-Steckdose offen


 Maschinensteckdose mit selbstschließendem Klappdeckel


 CEE-Dose 3x16A mit selbstschließendem Klappdeckel

 CEE-Dose 5x16A mit selbstschließendem Klappdeckel

 CEE-Dose 5x32A mit selbstschließendem Klappdeckel

## Schutzklassen

 I: Geschützt durch Schutzleiteranschluss, alle leitfähigen Teile sind mit dem Erdpotential verbunden.

 II: Schutzisolierung, verstärkte oder doppelte Isolierung des Netzstromkreis.

Bescheinigung  
Nr. ET 21056  
vom 22.10.2021

 **DGUV Test**  
Prüf- und Zertifizierungsstelle  
Elektrotechnik  
Fachbereich Energie Textil  
Elektro Medieneerzeugnisse

## GS-Zertifikat

Name und Anschrift des  
Zertifikatsinhabers:  
(Auftraggeber) **Schill GmbH & Co. KG**  
**Hirschstrasse 81**  
**89150 Laichingen**

Name und Anschrift des  
Herstellers: Schill GmbH & Co. KG  
Hirschstrasse 81  
89150 Laichingen

Produktbezeichnung: Leitungsroller

Typ: GT 310... (Varianten siehe Anlage)  
IT 266... (Varianten siehe Anlage)

Bestimmungsgemäße  
Verwendung: Zur Verwendung auf Bau- und Montagestellen

Prüfgrundlage: GS-ET-35 Grundsätze für die Prüfung und  
Zertifizierung von Leitungsrollern für  
Bau- und Montagestellen 2019-02

### Bemerkungen:

Das geprüfte Baumuster stimmt mit den in § 20 Absatz 3 des Produktsicherheitsgesetzes genannten Anforderungen überein. Der Zertifikatsinhaber ist berechtigt, das umseitige abgebildete GS-Zeichen an den mit dem geprüften Baumuster übereinstimmenden Produkten anzubringen. Der Zertifikatsinhaber hat dabei die umseitig aufgeführten Bedingungen zu beachten.

Dieses Zertifikat einschließlich der Berechtigung zur Anbringung des GS-Zeichens ist gültig bis: **30.06.2026**

Weiteres über die Gültigkeit, eine Gültigkeitsverlängerung und andere Bedingungen regelt die Prüf- und Zertifizierungsordnung.

Az: NP\_010.07/19-257-VT01/Wld/Wi

  
Dipl.-Ing. Maite Gornicka  
Leiter der Zertifizierungsstelle



Deutsche Gesetzliche Unfallversicherung (DGUV) e. V.  
Spitzenverband der gewerblichen Berufsgenossenschaften  
und der Unfallversicherungsträger der öffentlichen Hand  
Vereinsregister-Nr. VR 751 B, Amtsgericht Charlottenburg

DGUV Test Prüf- und Zertifizierungsstelle Elektrotechnik  
Fachbereich Energie Textil Elektro Medieneerzeugnisse  
Gustav-Heinemann-Ufer 130 • 50968 Köln • Deutschland  
Telefon +49 (0)221 3778-6301 • Telefax +49 (0)221 3778-6322

PZB04  
07.21

<b>Aufroller für eMobility</b>	<b>13</b>
<i>Einbauten: ohne Elektronik</i>	13
<i>Einbauten: mit Elektronik</i>	15
<b>Zubehör</b>	<b>17</b>
<b>Trommelmaße</b>	<b>18</b>

**Aufroller**  
**Stromstärke:**  
**Einbauten:**  
**Material:**

für eMobility  
16A  
ohne Elektronik  
Kunststoff

IP42

## LAVOSCH Extension 350



- Kabelaufroller eMobility 11kW zum Anschluss an eine vorhandene Wallbox
- 6-poliger Flachschleifring
- mit Thermoschutz
- 5 m Auszugskabel (5G2,5+0,5) mit Typ 2 Ladekupplung 16A
- 2 m Anschlusskabel (5G2,5+0,5) mit Typ 2 Ladestecker 16A
- auch ohne Ladestecker zum Festanschluss erhältlich
- inkl. schwenkbare Wandhalterung
- drehbare Deckenhalterung als Zubehör erhältlich
- abweichende Leitungslängen auf Anfrage möglich

Bestell-Nr.	Artikel	Schutzart	Kabel (m)	Bestückung	Ausprägung	Nennspannung	Leistung aufgewickelt	Leistung abgewickelt	Gewicht (kg)
690 00 000 000	LAVOSCH EXTENSION 350	IP42	8	5G2,5+1x0,5 qmm		400 V AC	7250W	11kW	8,87



**Aufroller**  
**Stromstärke:**  
**Einbauten:**  
**Material:**

für eMobility  
32A  
ohne Elektronik  
Kunststoff



## LAVOSCH Extension 038



- Kabelaufroller eMobility 22kW zum Anschluss an eine vorhandene Wallbox
- 10-poliger Flachschleifring
- mit Thermoschutz
- 8 m Auszugskabel (5G6+0,5) mit Typ 2 Ladekupplung 32A
- 1,5 m Anschlusskabel (5G6+0,5) mit Typ 2 Ladestecker 32A
- auch ohne Ladestecker zum Festanschluss erhältlich
- inkl. schwenkbare Wandhalterung
- drehbare Deckenhalterung als Zubehör erhältlich
- abweichende Leitungslängen auf Anfrage möglich

Bestell-Nr.	Artikel	Schutzart	Kabel (m)	Bestückung	Ausprägung	Nennspannung	Leistung aufgewickelt	Leistung abgewickelt	Gewicht (kg)
690 02 000 000	LAVOSCH EXTENSION 038	IP44	8	5G6,0+1x0,5 qmm		400 V AC	22kW	22kW	15,83

**Aufroller**  
**Stromstärke:**  
**Einbauten:**  
**Material:**

für eMobility  
 16A  
 mit Elektronik  
 Kunststoff



## LAVOSCH Basic 350



- Kabelaufroller eMobility mit integrierter Ladeelektronik, Lademodus Mode 3
- Status LED, Thermoschutz, DC-Fehlerstromerkennung 6mA, Fehlerabschaltungsverfahren allpolig
- Netzanschluss 3P 400V AC: maximale Ladeleistung 11kW; maximaler Ladestrom 16A
- 8 m Auszugskabel (5G2,5+0,5) mit Typ 2 Ladekupplung 3P 16A (11kW)
- 2 m Anschlusskabel (5G2,5) ohne Steckvorrichtung
- inkl. schwenkbare Wandhalterung

Bestell-Nr.	Artikel	Schutzart	Kabel (m)	Bestückung	Ausprägung	Nennspannung	Leistung aufgewickelt	Leistung abgewickelt	Gewicht (kg)
690 30 000 000	LAVOSCH Basic 350	IP44	8	5G2,5+1x0,5 qmm	ohne Stromzähler	400 V AC	11 kW	11kW	12,00
690 30 500 000	LAVOSCH Basic 350 SZ	IP44	8	5G2,5+1x0,5 qmm	mit Stromzähler	400 V AC	7250W	11kW	12,00



## LAVOSCH Controlled 350



- Kabelaufroller eMobility mit integrierter Ladeelektronik, Lademodus Mode 3
- Status LED, Thermoschutz, DC-Fehlerstromerkennung 6mA, Fehlerabschaltungsverfahren allpolig
- Netzanschluss 3P 400V AC: maximale Ladeleistung 11kW; maximaler Ladestrom 16A
- 8 m Auszugskabel (5G2,5+0,5) mit Typ 2 Ladekupplung 3P 16A (11kW)
- 2 m Anschlusskabel (5G2,5) ohne Steckvorrichtung
- Mit Ladefreigabe RFID
- inkl. schwenkbare Wandhalterung

Bestell-Nr.	Artikel	Schutzart	Kabel (m)	Bestückung	Ausprägung	Nennspannung	Leistung aufgewickelt	Leistung abgewickelt	Gewicht (kg)
690 50 000 000	LAVOSCH Controlled 350	IP44	8	5G2,5+1x0,5 qmm	RFID ohne Stromzähler	400 V AC	7250W	11kW	12,00
690 50 500 000	LAVOSCH Controlled 350 SZ	IP44	8	5G2,5+1x0,5 qmm	RFID mit Stromzähler	400 V AC	7250W	11kW	12,00

**Aufroller**  
**Stromstärke:**  
**Einbauten:**  
**Material:**

für eMobility  
32A  
mit Elektronik  
Kunststoff



## LAVOSCH Basic 038



- Kabelaufroller eMobility mit integrierter Ladeelektronik, Lademodus Mode 3
- Thermoschutz, DC-Fehlerstromerkennung 6mA, Fehlerabschaltungsverfahren allpolig
- Netzanschluss 3P 400V AC: maximale Ladeleistung 22kW; maximaler Ladestrom 32A
- 8 m Auszugskabel (5G6+0,5) mit Typ 2 Ladekupplung 3P 32A (22kW)
- 2 m Anschlusskabel (5G6) ohne Steckvorrichtung
- inkl. schwenkbare Wandhalterung
- Deckenhalter als Zubehör erhältlich

Bestell-Nr.	Artikel	Schutzart	Kabel (m)	Bestückung	Ausprägung	Nennspannung	Leistung aufgewickelt	Leistung abgewickelt	Gewicht (kg)
690 32 000 000	LAVOSCH Basic 038	IP44	8	5G6,0+1x0,5 qmm	ohne Stromzähler	400 V AC	22kW	22kW	16,37

## LAVOSCH RFID Tags

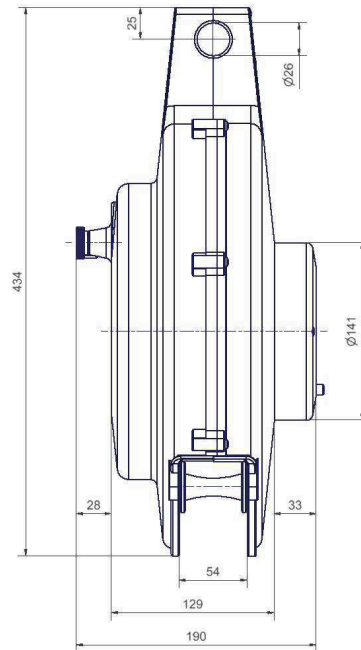
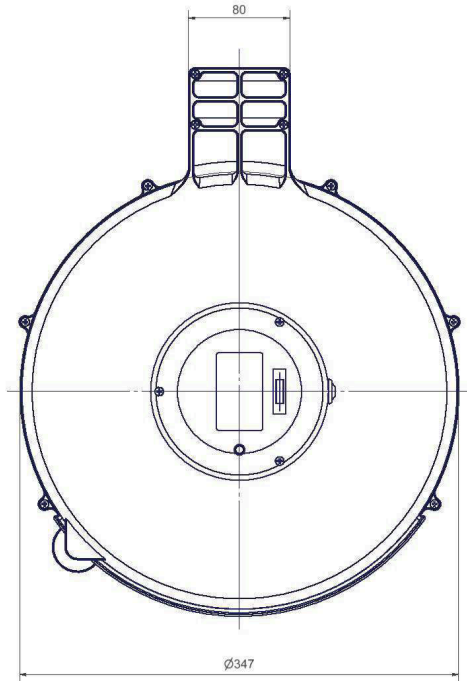
---



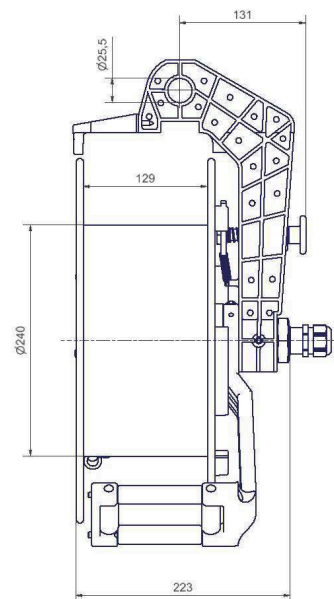
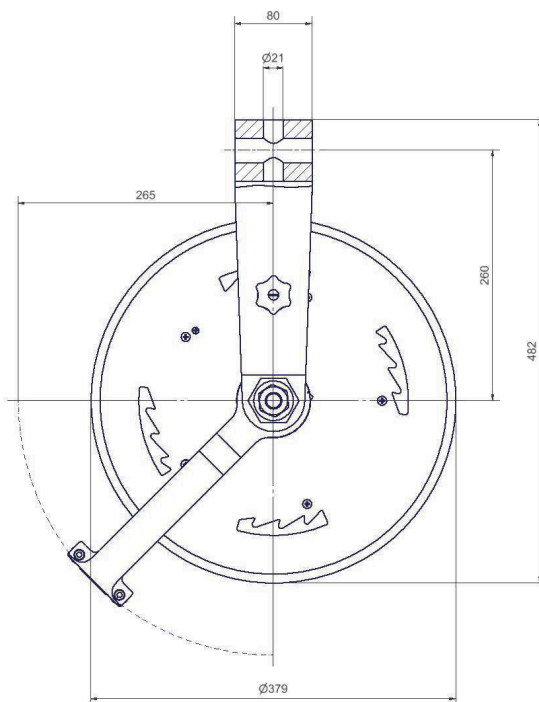
- RFID-Tag Schlüsselanhänger weiß mit Epoxydbeschichtung
- Chiptyp: ISO14443 1k 13,56 MHz inkl. Messingöse
- Maße: 45x30x3mm
- VPE: 5 Stück

Bestell-Nr.	Artikel	Ausführung		Gewicht (kg)
690 95 000 000	LAVOSCH ACCESSORY RFID	Schlüsselanhänger		

## LAVOSCH Extension 350

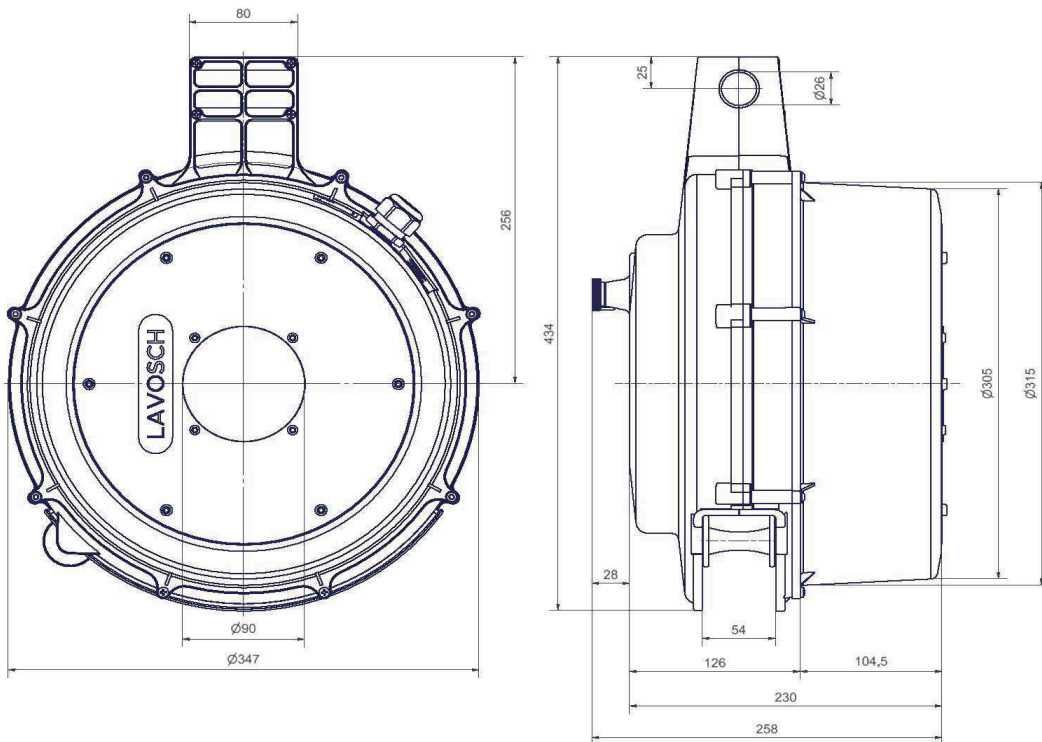


## LAVOSCH Extension 038

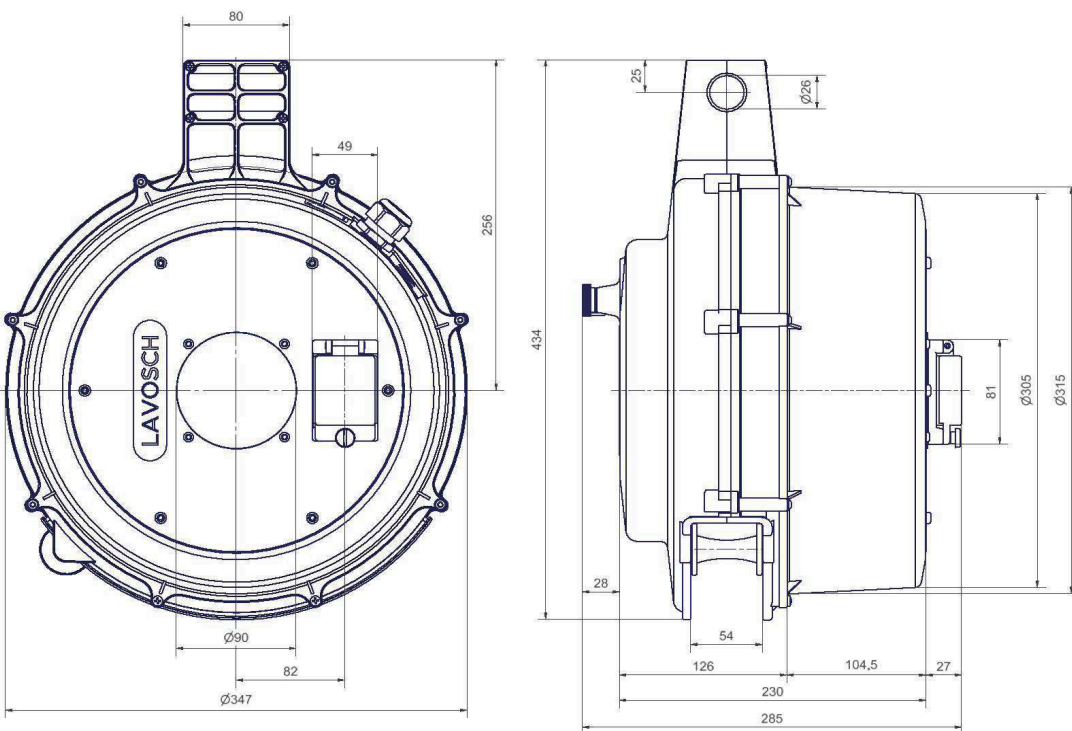




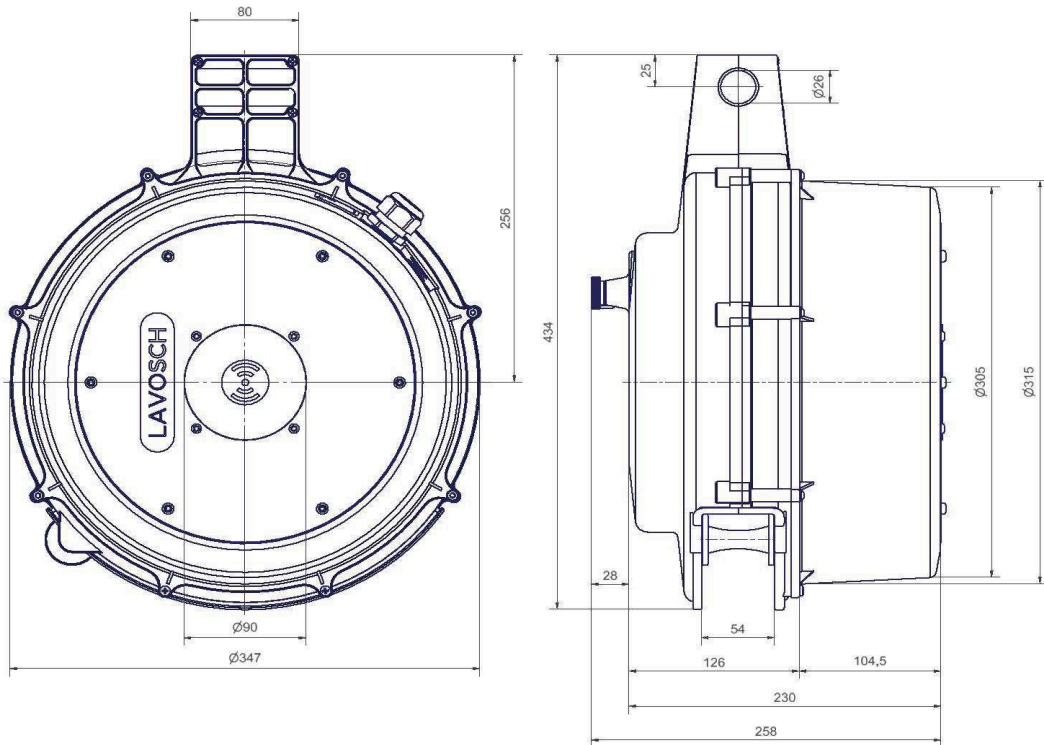
## LAVOSCH Basic 350



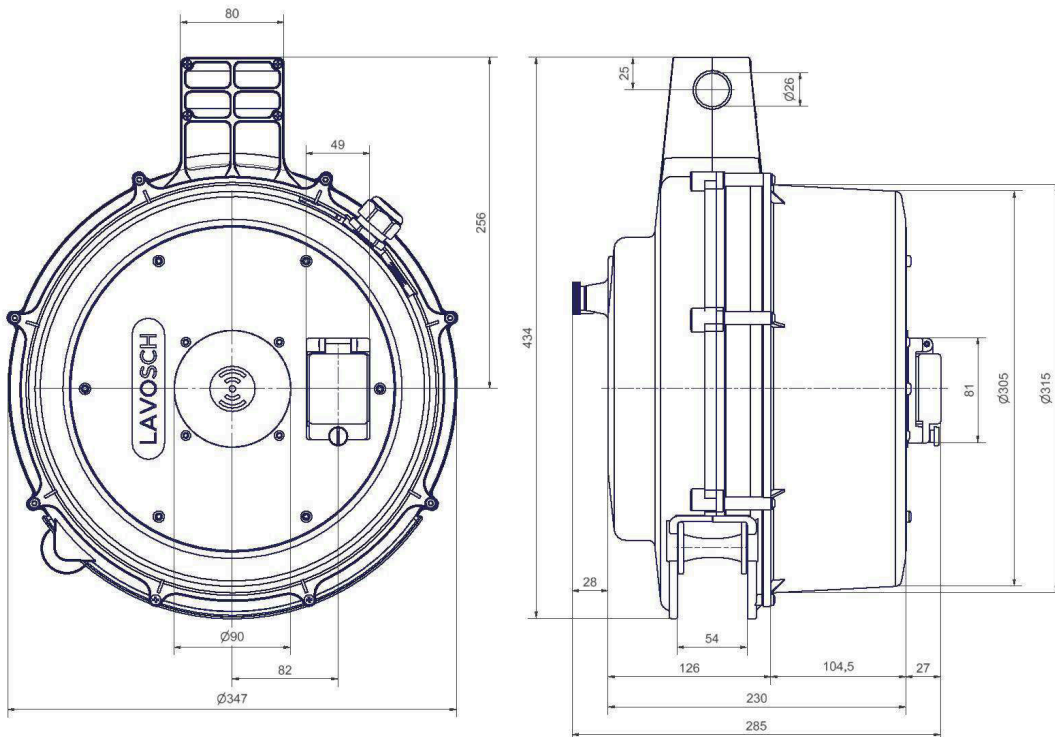
## LAVOSCH Basic 350 SZ



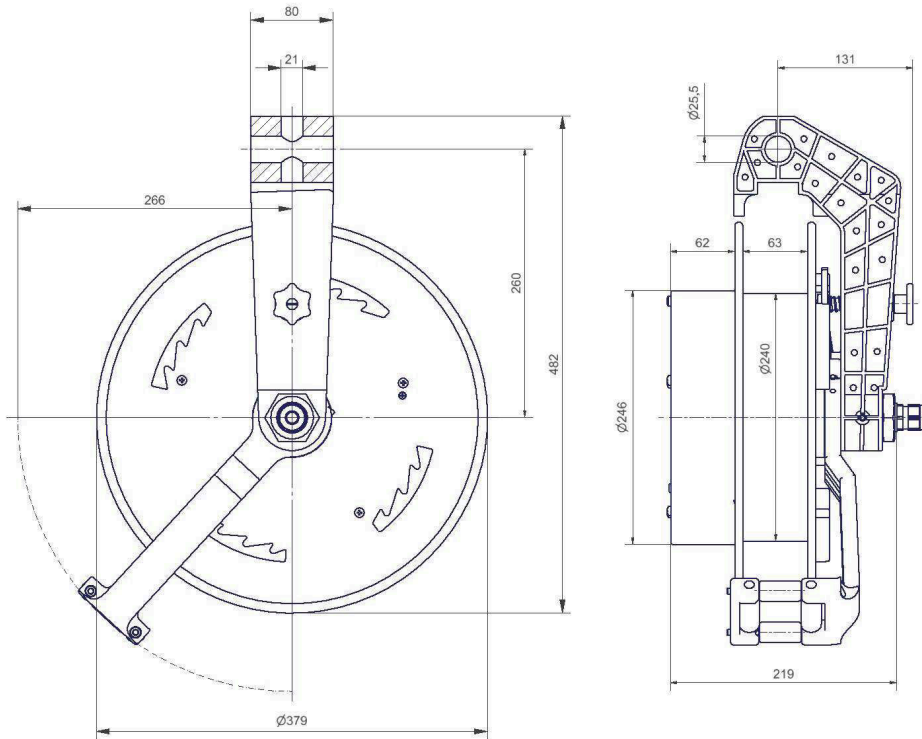
## LAVOSCH Controlled 350



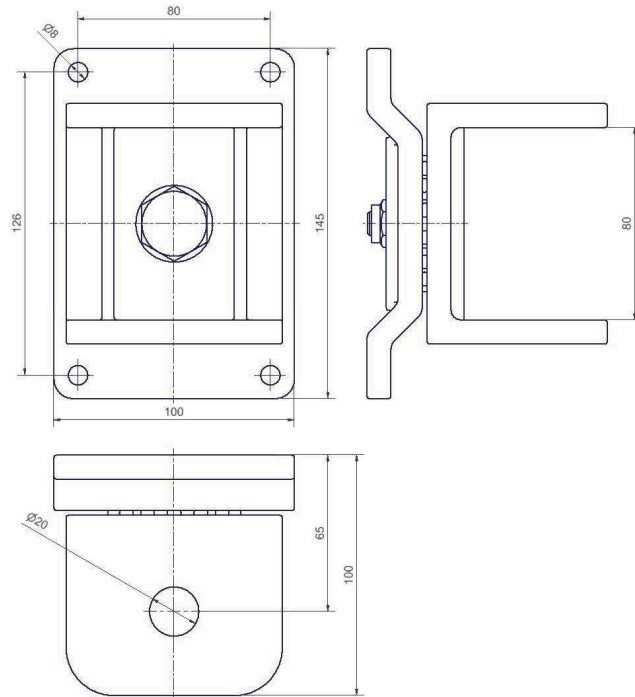
## LAVOSCH Controlled 350 SZ



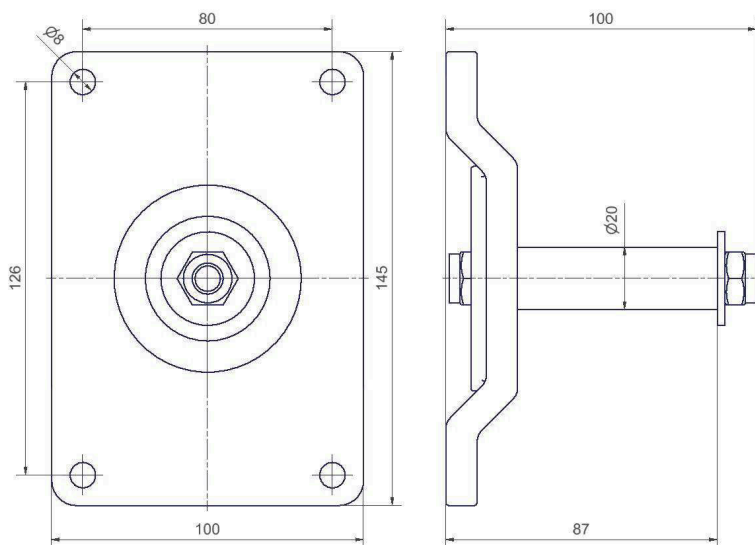
## LAVOSCH Basic 038



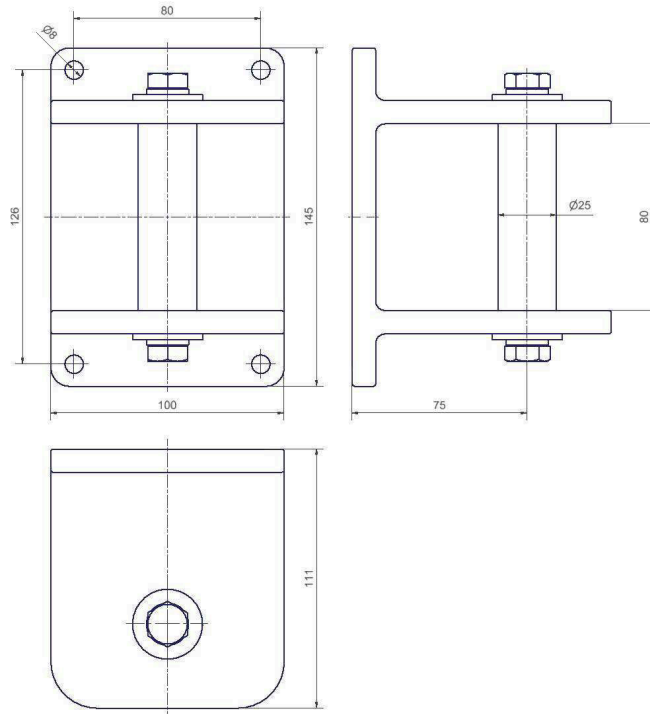
## Deckenhalterung für LAVOSCH 350



## Deckenhalterung für LAVOSCH 038

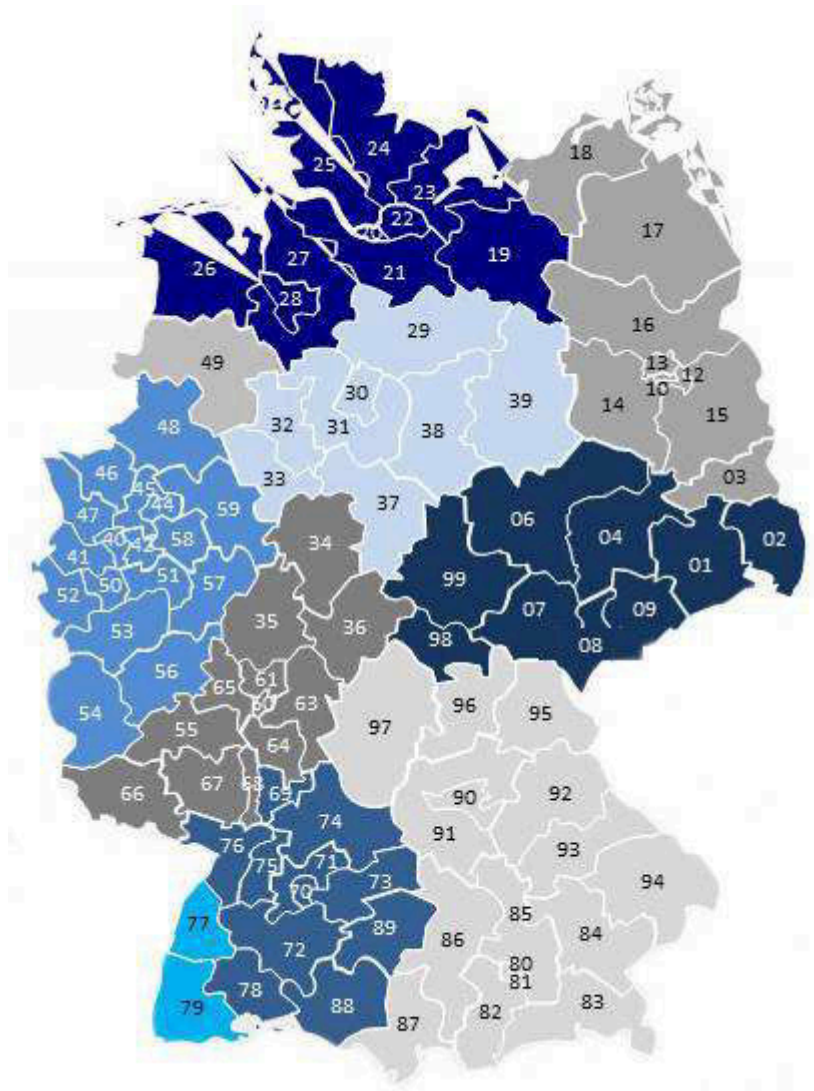


## Wandhalterung für LAVOSCH 350 + LAVOSCH 038





## Deutschland



## Deutschland

01+02, 04, 06-09, 98+99

### **Vogtmann Handelsvertretungen**

Lothar Vogtmann  
Hauptstr. 128  
**09661 Rossau**  
Tel.: +49 (0) 3727 601640  
E-Mail: vogtmann-rossau@t-online.de

03, 10, 12-18

### **iv krause GmbH**

Schneeberger Straße 17  
**12627 Berlin**  
Tel.: +49 (0) 30 39806352  
E-Mail: info@iv-krause.de  
www.iv-krause.de

19, 21-28

### **Wilhelm K. Junge**

Christa Kuhlmann  
Kollastr. 108a  
**22453 Hamburg**  
Tel.: +49 (0) 40 5537165  
E-Mail: info@wkjunge.de  
www.wkjunge.de

29-33, 37-39

### **Vogt Handelsvertretungen**

Dietmar Poschadel e.K.  
Lindhof 6  
**30938 Burgwedel**  
Tel.: +49 (0) 5139 9856510  
E-Mail: info@vogt-handelsvertretung.de  
www.vogt-handelsvertretung.de

34-36, 55, 60+61, 63-68

### **Schaum Industrievertretungen GmbH**

Rheinstraße 8  
**35625 Hüttenberg**  
Tel.: +49 (0) 6403 91190  
E-Mail: info@schaum-net.de  
www.schaum-net.de

40-42, 44-48, 50-54, 56-59

### **Jung System Vertrieb e. K.**

Klagebach 40  
**58579 Schalksmühle**  
Tel.: +49 (0) 2355 508580  
E-Mail: info@jung-system-vertrieb.de  
www.jung-system-vertrieb.de

49

### **Schill GmbH & Co. KG**

Bruckstr. 44  
**70734 Fellbach**  
Tel.: +49 (0) 711 578808-0  
E-Mail: vertrieb@schill.de  
www.schill.de

69-76, 78, 88+89

### **B&D Industrievertretung GmbH**

Schloßstraße 9/1  
**74336 Brackenheim**  
Tel.: +49 (0) 7135 99 09 88 0  
E-Mail: vertrieb@iv-bd.de  
www.iv-bd.de

77,79

### **Hipp Industrievertretungs-GmbH**

Christian Hipp  
Am Galgenacker 11  
**79232 March-Buchheim**  
Tel.: +49 (0) 761 402425  
E-Mail: info@hipp-gmbh-fr.de  
www.hipp-gmbh-fr.de

80-87, 90-97

### **Bähner Industrievertretungen**

Reiner Bähner  
Fichtenweg 5  
**84186 Vilsheim**  
Tel.: +49 (0) 8706 941629  
E-Mail: Reiner.Baehner@t-online.de

## Weltweit

Audio/Video & Broadcast  
**The Resource Corporation Pty Ltd**  
Unit 15 / 173 - 181 Rooks Road Vermont  
VIC 3133  
**AUSTRALIEN**  
Tel.: +61 (0) 3 9874 5988  
E-Mail: sales@trc.com.au  
www.trc.com.au

Handwerk & Industrie  
**T.C.Hasemer PTY. LTD.**  
Unit 1, 16 Mavis Street  
NSW 2212 Revesby  
**AUSTRALIEN**  
Tel.: +61 (0) 2 9771 9848  
E-Mail: sales@hasemer.com.au

Handwerk & Industrie  
**De Maegd NV Belgium**  
Ambachtenlaan 13  
3001 Heverlee  
**BELGIEN**  
Tel.: +32 (0) 16 400302  
E-Mail: info@demaegd.be  
www.demaegd.be

Audio/Video & Broadcast  
**Belram Luxemburg**  
Chaussee de Wavre, 1600  
1160 Brussel  
**BELGIEN**  
Tel.: +32 (0) 2 6729590  
E-Mail: info@belram.com  
www.belram.lu

Handwerk & Industrie  
**Hensel (Qingdao) Electrical Installation and Distribution Systems Co.Ltd**  
NO.8,Xinghai Road Huanhai Development Zone  
Chengyang, Qingdao  
China - 266108  
**CHINA**  
Tel.: +86 (0) 532 81108656  
E-Mail: info@hensel-electric.cn  
www.hensel-electric.cn

Audio/Video & Broadcast  
**Kinovox Scandinavia**  
Marielundvej 45B  
2730 Herlev  
**DÄNEMARK**  
Tel.: +45 (0) 70 22 38 11  
E-Mail: info@kinovox.dk  
www.kinovox.dk

Handwerk & Industrie  
**Nord Tech Industrisystemer**  
Lucernemarken 18 A  
5260 Odense S  
**DÄNEMARK**  
Tel.: +45 (0) 65 91 98 02  
E-Mail: post@nord-tech.dk  
www.nord-tech.dk

Audio/Video & Broadcast  
**Helipilt Ltd. Estonia**  
Tänassilma  
Vetevana tee 6-3  
76406 Harjumaa  
**ESTLAND**  
Tel.: +372 (0) 56 220 102  
E-Mail: helipilt@gmail.com  
www.helipilt.ee

Handwerk & Industrie  
**Oy T. Stenbacka AB**  
Emalikatun 2 B  
04440 Järvenpää  
**FINNLAND**  
Tel.: +358 (0) 207 432 320  
E-Mail: info@stenbacka.fi  
www.t-stenbacka.fi

Audio/Video & Broadcast  
**Sommer Cable France**  
115 Rue de la république  
67720 Weyersheim  
**FRANKREICH**  
Tel.: +33 (0) 388 51 87 34  
E-Mail: france@sommercable.com  
www.sommercable.fr

## Weltweit

Handwerk & Industrie  
**Schill UK Ltd**  
Unit 11 Crystal Business Centre  
Sandwich, Kent CT13 9QX  
**GROßBRITANNIEN**  
Tel.: +44 (0) 1304 273298  
E-Mail: sales@schilluk.co.uk  
www.schilluk.co.uk

Handwerk & Industrie  
**Hensel Electric India Pvt.Ltd.**  
35 Kunnam Village  
Sunguvarchathram - Walajabad Road  
4th km behind Samsung / Flextronics  
Sriperumbudur Taluk  
Kanchipuram Dist. - 631 604  
Tamil Nadu  
**INDIEN**  
Tel.: +91 (0) 44 3727 0202  
E-Mail: info@hensel-electric.in  
www.hensel.in

Handwerk & Industrie  
**Reykjafell Ltd.**  
Skiopholti 35  
105 Reykjavik  
**ISLAND**  
Tel.: +354 (0) 588 6000  
E-Mail: reykjafell@reykjafell.is  
www.reykjafell.de

Handwerk & Industrie  
**Hamehaber & Hamekasher (H&H) Ltd.**  
3 Israel Vishingrad Hamasger  
Bat-Yam / 5959410  
**ISRAEL**  
Tel.: +972 (03) 5516477  
E-Mail: hamehaber@netvision.net.il  
www.hamehaber.co.il

Audio/Video & Broadcast  
**Link srl**  
Via Bruno Pontecorvo 10  
00012 Guidonia Montecelio (Rom)  
**ITALIEN**  
Tel.: +39 (0) 06 227251  
E-Mail: info@linkitaly.com  
www.linkitaly.com

Audio/Video & Broadcast  
**TOMOCA Electronics Co., LTD**  
Radio-kaikan bild. 10F  
1-15-16 Sotokanda Chiyoda-ku  
101-0021 Tokyo  
**JAPAN**  
Tel.: +81 (0) 3-3253-6528  
E-Mail: sales@tomoca.co.jp  
www.tomoca.co.jp

Audio/Video & Broadcast  
**Schill Kanada**  
4710 St Ambroise, Suite 234  
Montreal, QC H4C 2C7  
**KANADA**  
Tel.: +1 (0) 514-827 2979  
E-Mail: info@schillreels.com  
www.schillreels.com

Audio/Video & Broadcast  
**TVC**  
Dvaro str. 140  
Siauliai, LT-76199  
**LITAUEN**  
Tel.: +370 (0) 41 520 295  
E-Mail: tvc@tvc.lt  
www.tvc.lt

Handwerk & Industrie  
**Koopman B.V.**  
Molenvliet 2  
3961 Wijk bij Duurstede  
**NIEDERLANDE**  
Tel.: +31 (0) 343 59 22 22  
E-Mail: info@koopman.nu  
www.koopman.nu

Audio/Video & Broadcast  
**Jorgen Holmefjord AS**  
Jernkroken 9  
0976 Oslo  
**NORWEGEN**  
Tel.: +47 (0) 22252999  
E-Mail: post@holmefjord.no  
www.holmefjord.no

## Weltweit

Audio/Video & Broadcast  
**TONPLAN Goegele & Avedikian OG**  
Mozartstr. 14  
6850 Dornbirn  
**ÖSTERREICH**  
Tel.: +43 (0) 5572 200710  
E-Mail: info@tonplan.com  
www.tonplan.com

Handwerk & Industrie  
**Ing. E. Csernohorszky GmbH**  
Wallackgasse 4  
1230 Wien  
**ÖSTERREICH**  
Tel.: +43 (0) 1 69089-0  
E-Mail: cserno@cserno.at  
www.cserno.at

Handwerk & Industrie  
**Spiral Reihls & Co. KG**  
Erlachgasse 117  
1100 Wien  
**ÖSTERREICH**  
Tel.: +43 (0) 1 60108-0  
E-Mail: zentrale@spiral.at  
www.spiral.at

Audio/Video & Broadcast  
**PTH "Neopta electronics" Sp.z.o.o.**  
ul. Pawla Włodkowica 14  
60-334 Poznan  
**POLEN**  
Tel.: +48 (0) 61 662 48 51  
E-Mail: info@neopta.pl  
www.neopta.pl

Audio/Video & Broadcast  
**Aplauz Sp. z.o.o. Poland**  
ul. Graniczna 19  
05-092 Lomianki-Dabrowa  
**POLEN**  
Tel.: +48 (0) 22 751 42 39  
E-Mail: aplauz@aplauzaudio.pl  
www.aplauzaudio.pl

Handwerk & Industrie  
**Sofema**  
Rua Dr. Gilberto Monteiro 19  
1495-691 Cruz-Quebrada/Dafundo  
**PORTUGAL**  
Tel.: +351 (0) 213 920 700  
E-Mail: sofema@sofema.pt  
www.sofema.pt

Audio/Video & Broadcast  
**First Cable**  
Sirenevyy Boulevard 3, Bld. 3  
105122 Moscow  
**RUSSLAND**  
Tel.: +7 (0) 495 600 6868  
E-Mail: info@1-cable.ru  
www.1-cable.ru

Audio/Video & Broadcast  
**LLC "AT Group"**  
Ilinskaya street, Bld. 5, Case 2, Fl. 4, Premise Z405  
127576 Moskau  
**RUSSLAND**  
Tel.: +7 499) 444-09-05  
E-Mail: purchase@at-group.ru  
www.at-group.ru

Handwerk & Industrie  
**SibWest**  
Ovrajnaja Str. 4-1  
630049 Novosibirsk  
**RUSSLAND**  
Tel.: +7 (0) 383 21 95 200  
E-Mail: nsk@sibwest.com  
www.sibwest.com

Audio/Video & Broadcast  
**Masstron Co., Ltd**  
5th Lok Yang Road 14  
629763 Singapore  
**SINGAPUR**  
Tel.: +65 (0) 6763 0309  
E-Mail: sales@masstron.com  
www.masstron.com

Audio/Video & Broadcast  
**Percon S.L.**  
Diputació 203  
08011 Barcelona  
**SPANIEN**  
Tel.: +34 (0) 93 451 78 30  
E-Mail: central@percon.es  
www.percon.es

## Weltweit

Handwerk & Industrie  
**Coma S.A. Spain**  
Narcis Monturiol, no. 35  
Poligon Industrial SudOest  
08028 Sant Just Desvern (Barcelona)  
**SPANIEN**  
Tel.: +34 (0) 93 490 31 51  
E-Mail: coma@eecom.com  
www.eecom.com

Audio/Video & Broadcast  
**Hannyang Broadcomms**  
305 Ho,A-dong,Hangang Xi Tower, 401  
Yangcheon-gu  
Seoul  
**SÜDKOREA**  
Tel.: +82 (0) 2 2602 1581/1585  
E-Mail: sales@hannyang.com  
www.hannyang.com

Audio/Video & Broadcast  
**Cabletronic Sweden**  
Västberga Alle 32  
12630 Hägersten  
**SCHWEDEN**  
Tel.: +46 (0) 8 447 43 50  
E-Mail: epost@cabletronic.se  
www.cabletronic.se

Handwerk & Industrie  
**Demelectric AG Schweiz**  
Steinhaldenstrasse 26  
8954 Geroldswil  
**SCHWEIZ**  
Tel.: +41 (0) 43 455 44 00  
E-Mail: info@demelectric.ch  
www.demelectric.ch

Audio/Video & Broadcast  
**Masstron (Thailand) Co., Ltd**  
1213/334 Soi Ladprao 94 (Panjamitr),  
Ladprao Road, Kwang Plabpla, Khet Wang  
Thonglang,  
Bangkok, 10310  
**THAILAND**  
Tel.: +66 (0) 2319-9375-6  
E-Mail: sales@masstron.com  
www.masstron.com

Handwerk & Industrie  
**Munos spol. s.r.o**  
Zaspital 408  
588 32 Brtnice  
**TSCHECHIEN**  
Tel.: +42 (0) 774 320 780  
E-Mail: munos@munos.cz  
www.munos.cz

Audio/Video & Broadcast  
**Engineer-Service Ltd Ukraine**  
15 Vavylovykh str.  
Kiev, 04060  
**UKRAINE**  
Tel.: +38 (0) 44 593 18 20  
E-Mail: info@iservice.kiev.ua  
www.serv.com.ua

Audio/Video & Broadcast  
**Schill USA**  
7044 Winding Trail  
Brighton, MI 48116  
**USA**  
Tel.: +1 (0) 517 404 3746  
E-Mail: info@schillreels.com  
www.schillreels.com

Audio/Video & Broadcast  
**CableTech**  
Warehouse No. 7 – Plot No. 598-1212  
**VEREINIGTE ARABISCHE EMIRATE**  
Tel.: +971 (0) 4 8852895  
E-Mail: info@cabletechmea.com  
www.cabletechmea.com

Handwerk & Industrie  
**Hensel Electric U.A.E.**  
PO Box 514456  
Sharjah Airport International Free Zone (SAIF Zone)  
Block Q4-Street - Q4-57  
Sharjah  
**VEREINIGTE ARABISCHE EMIRATE**  
Tel.: +971 (0) 6 5747547  
E-Mail: info@hensel-electric.ae  
www.hensel-electric.ae





Folgen Sie uns auf

@schillkabeltrommeln



schilltrommeln



Schill Kabeltrommeln



schill\_gmbh



@schill\_gmbh





**SCHILL**

connecting professionals

[vertrieb@schill.de](mailto:vertrieb@schill.de) | [www.schill.de](http://www.schill.de)